

### 第30 地下貯蔵タンクの砕石基礎による施工方法に関する指針

(平成8年10月18日消防危第127号(平成29年12月15日消防危第205号改正))

本指針は、危険物令第13条に掲げる地下タンク貯蔵所の位置、構造及び設備の技術上の基準のうち、「当該二重殻タンクが堅固な基礎の上に固定されていること(危険物令第13条第2項第2号ハ)」に関する施工方法のうち砕石基礎を用いる場合の施工方法を示すものである。本指針については、おおむね容量50キロリットル程度までの地下貯蔵タンク(直径は2,700ミリメートル程度まで)を想定したものである。

なお、本指針はFF二重殻タンク、鋼製二重殻タンク及び鋼製強化プラスチック製二重殻タンク(以下「SF二重殻タンク」という。)をタンク室以外の場所に設置する場合について適用するものである。また、鋼製一重殻タンク、FF二重殻タンク、鋼製二重殻タンク及びSF二重殻タンクをタンク室に設置する場合の施工に際しても準用が可能である。

#### 1 堅固な基礎の構成

砕石基礎は、以下に記す基礎スラブ、砕石床、支持砕石、充填砕石、埋戻し部及び固定バンドにより構成するものであること。(図参照)

(1) 基礎スラブは、最下層に位置し上部の積載荷重と浮力に抗するものであり、平面寸法は危険物令第13条第2項第1号に掲げる措置を講じた地下貯蔵タンク(以下単に「タンク」という。)の水平投影に支柱及びタンク固定バンド用アンカーを設置するために必要な幅を加えた大きさ以上とし、かつ、300ミリメートル以上の厚さ若しくは日本建築学会編「鉄筋コンクリート構造計算規準・同解説」に基づく計算によって求める厚さを有する鉄筋コンクリート造とすること。

(2) 砕石床は、基礎スラブ上でタンク下部に局部的応力が発生しないよう直接タンクの荷重等を支持するものであり、6号砕石等(JIS A 5001「道路用砕石」に示される単粒度砕石で呼び名がS-13(6号)又は3~20ミリメートルの砕石(砂利を含む。)をいう。以下同じ。)又はクラッシュラン(JIS A 5001「道路用砕石」に示されるクラッシュランで呼び名がC-30又はC-20のものをいう。以下同じ。)を使用するものであること。また、ゴム板又は発泡材(タンク外面の形状に成形された発泡材で耐油性としたものをいう。以下同じ。)をもって代えることも可能であること。

砕石床材料ごとの寸法等については次表によること。

砕石床の寸法等

砕石床材料	寸 法			備 考
	長さ	幅	厚さ	
6号砕石等	掘削坑 全面	掘削坑 全面	200mm 以上	
クラッシュラン	基礎スラブ 長さ	基礎スラブ 幅	100mm 以上	
ゴム板	タンク の胴長 以上	400 mm 以上	10mm 以上	JIS K 6253「加硫ゴム及び熱可塑性ゴムの硬さ試験方法」により求められるデュロメータ硬さがA60以上であること(タンク下面の胴部がゴム板と連続的に接しているものに限る。)
発砲材	タンク の胴長 以上	支持角 度50度 以上に タンク 外面に 成形し た形の 幅	最小部 50mm 以上	JIS K 7222「硬質発泡プラスチックの密度測定方法」により求められる発砲材の密度は、タンクの支持角度に応じ、次の表による密度以上とすること。

発砲材のタンク支持角度と密度の関係

タンク支持角度範囲 (度以上～度未満)	50～ 60	60～ 70	70～ 80	80～ 90	90～ 100	100～
適用可能な最低密度 (kg/m <sup>3</sup> )	27 以上	25 以上	23 以上	20 以上	17 以上	15 以上

(3) 支持砕石は、砕石床上に据え付けたタンクの施工時の移動、回転の防止のため、充填砕石の施工に先立って行うものであり、6号砕石等又はクラッシュランをタンク下部にタンク中心から60度（時計で例えると5時から7時まで）以上の範囲まで充填すること。

ただし、砕石床として発砲材を設置した場合及びタンク据え付け後直ちに固定バンドを緊結した場合は、省略できるものであること。

- (4) 充填碎石は、設置後のタンクの移動、回転を防止するため、タンクを固定、保持するものであり、6号碎石等、クラッシュラン又は山砂を碎石床からタンク外径の4分の1以上の高さまで充填すること。
- (5) 埋戻し部は、充填碎石より上部の埋戻しであり、土圧等の影響を一定とするため、6号碎石等、クラッシュラン又は山砂より均一に埋め戻すこと。
- (6) 固定バンドは、タンクの浮力等の影響によるタンクの浮上、回転等の防止のため、基礎スラブ及び碎石床に対しおおむね80～90度の角度となるよう設けること。

## 2 施工に関する指針

### (1) 基礎スラブの設置

基礎スラブの施工に先立ち、基礎スラブ等の上部の荷重を支持する掘削坑の床は、十分に締固め等を行うこと。また、掘削坑の床には、必要に応じて割栗石等を設けること。

基礎スラブは、荷重（支柱並びに支柱を通じて負担するふた及びふた上部にかかる積載等の荷重を含む。）に対して十分な強度を有する構造となるよう、必要なスラブ厚さ及び配筋等を行うものであること。

また、基礎スラブにはタンク固定バンド用アンカーを必要な箇所（浮力、土圧等によりタンクが移動、回転することのないものとする。）に設置すること。

### (2) 碎石床の設置

碎石床を6号碎石等とした場合は、基礎スラブ上のみでなく掘削坑全面に設置すること（碎石床の崩壊を防止するため、基礎スラブ周囲に水抜き孔を設けた必要な碎石床の厚さと同等以上の堰を設けた場合には、碎石床を基礎スラブ上に設けることができる。）。また、碎石床をクラッシュランとした場合は、基礎スラブ上において必要な碎石床の厚さを確保できるよう設置すること。

なお、碎石床の設置に際しては、十分な支持力を有するよう小型ビブロプレート、タンパー等により均一に締固めを行うこと。

特に、F F二重殻タンクにあっては、タンクに有害な局部的応力が発生しないようにタンクとの接触面の碎石床表面を平滑に仕上げること。

### (3) タンク据付け、固定

タンクの据付けに際しては、設置位置が設計と相違しないように、十分な施工管理を行うとともに、仮設のタンク固定補助具（タンクが固定された時点で撤去するものであること。）を用いる等により正確な位置に据え付けること。

タンク固定バンドの締付けにあたっては、これを仮止めとした場合は、支持碎石充填後、適切な締付けを行うこと。また、タンクを据え付け後、直ちに固定バンドの適切な締付けを行う場合は、支持碎石の設置は省略されるものであること。

なお、F F二重殻タンク及びS F二重殻タンクの場合には、固定バンドの接触部に

ゴム等の緩衝材を挟み込むこと（固定バンドの材質を強化プラスチックとした場合を除く。）。

#### (4) 支持砕石の設置

固定バンドを仮止めとした場合は、支持砕石の設置に際して、タンク下部に隙間を設けることのないよう6号砕石等又はクラッシュランを確実に充填し、適正に突き固めること。突き固めにあつてはタンクを移動させることのないように施工すること。

なお、F F二重殻タンク及びS F二重殻タンクの突き固めにあつては、タンクの外殻に損傷を与えないよう、木棒等を用いて慎重に施工すること。

#### (5) 充填砕石の設置

充填砕石は、掘削坑全面に充填すること。この際に、適切に締固めを行うこと。適切な締固めの方法としては、山砂の場合、充填高さおおむね400ミリメートルごとの水締め、6号砕石等又はクラッシュランの場合、おおむね300ミリメートルごとに小型のビプロプレート、タンパー等による転圧等があること。充填砕石の投入及び締固めにあつては、片押しにならず土圧がタンクに均等に作用するよう配慮するとともに、タンク外殻の損傷又はタンクの移動を生じないように、慎重に施工すること。

F F二重殻タンク又はS F二重殻タンクにおいては、充填砕石に用いる山砂は、20ミリメートル程度以上の大きな礫等の混在していないもので、変質がなく密実に充填が可能なものを使用すること。

#### (6) 埋戻し部の施工

埋戻し部の施工は、充填砕石の設置と同様な事項に留意すること。

#### (7) ふたの設置

ふたの上部の積載等の荷重がタンク本体にかからないようにするため、ふた、支柱及び基礎スラブを一体の構造となるよう配筋等に留意すること。

#### (8) その他留意すべき事項

掘削坑内にタンクを設置した後にふたの施工が完了するまでの間、地下水又は雨水により、タンクが浮き上がるおそれのある場合には、タンクに水を張る等の浮上防止措置を講ずること。

なお、タンク内に水を張る場合には、次に掲げる事項に留意すること。

ア タンク内に水を張る際は、水道水等を使用し、異物がタンク内に入らないようにすること。

イ タンクの水張は、その水量に関わらず、埋め戻しをタンクの直径の2分の1まで施工した後に行うこと。

ウ タンクに中仕切りがある場合は、各槽に均等に水を張ること。

エ 水張後にタンク固定用バンドの増し締めを行わないこと。ただし、タンクとゴ

ムシートの中に碎石が入り込むような緩みが発生した場合は、隙間がなくなる程度に最小限の増し締めを行うこと。

### 3 施工管理記録簿の作成及び保存

#### (1) 施工管理記録簿の作成

施工管理者は、施工管理記録簿を作成し、碎石基礎の構成及び次に掲げる施工における工程毎に、上記 1 及び 2 に掲げる事項の実施状況等を記録すること。

ア 基礎スラブの設置

イ 碎石床の設置

ウ タンク据付け、固定

エ 支持碎石の設置（碎石床として発泡材を設置した場合及びタンク据え付け後直ちに固定バンドを緊結した場合において、支持碎石の設置を省略した場合は除く。）

オ 充填碎石の設置

カ 埋め戻し

キ ふたの設置

ク 浮上防止措置

#### (2) 施工管理記録簿の作成に係る留意事項

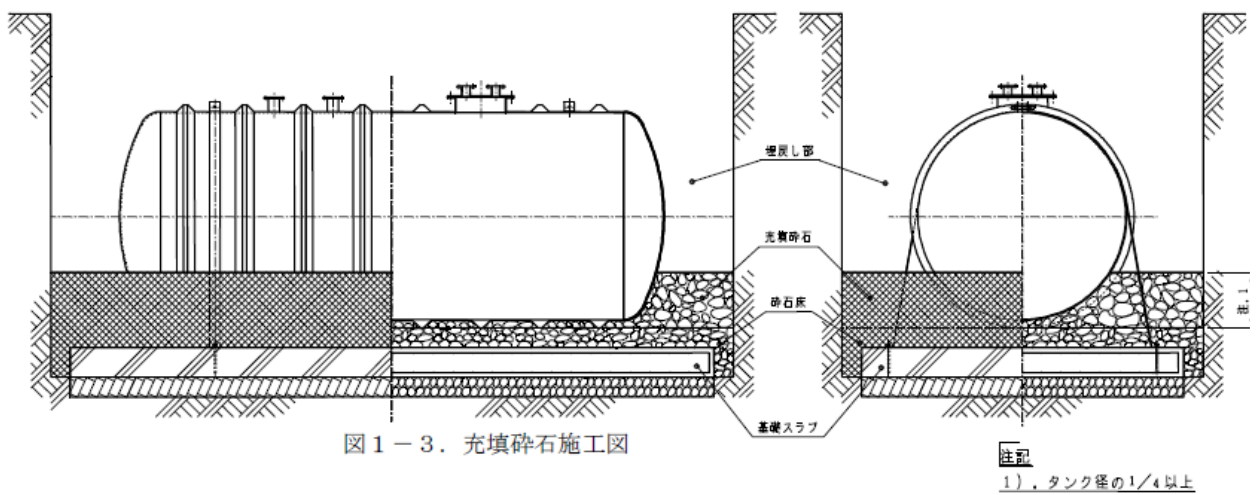
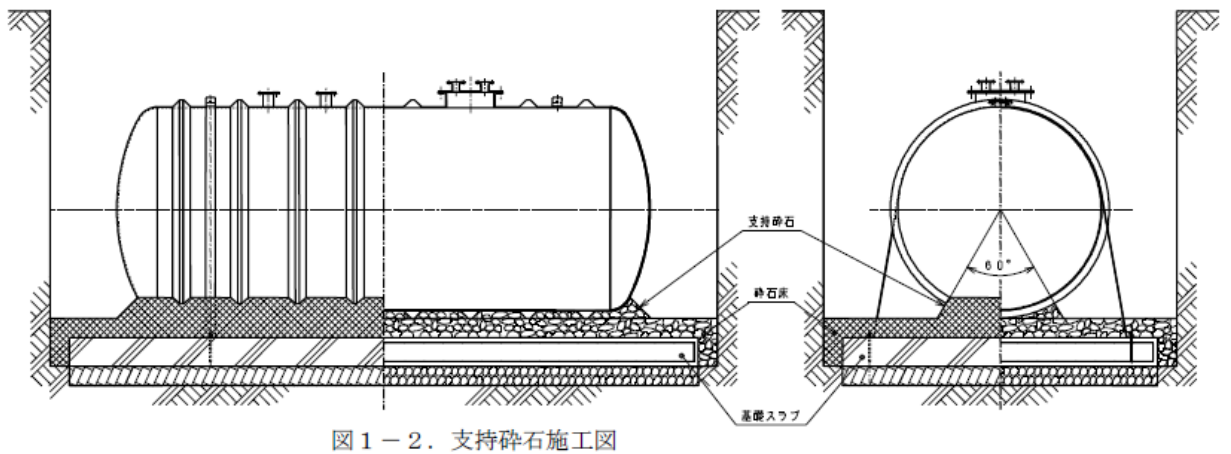
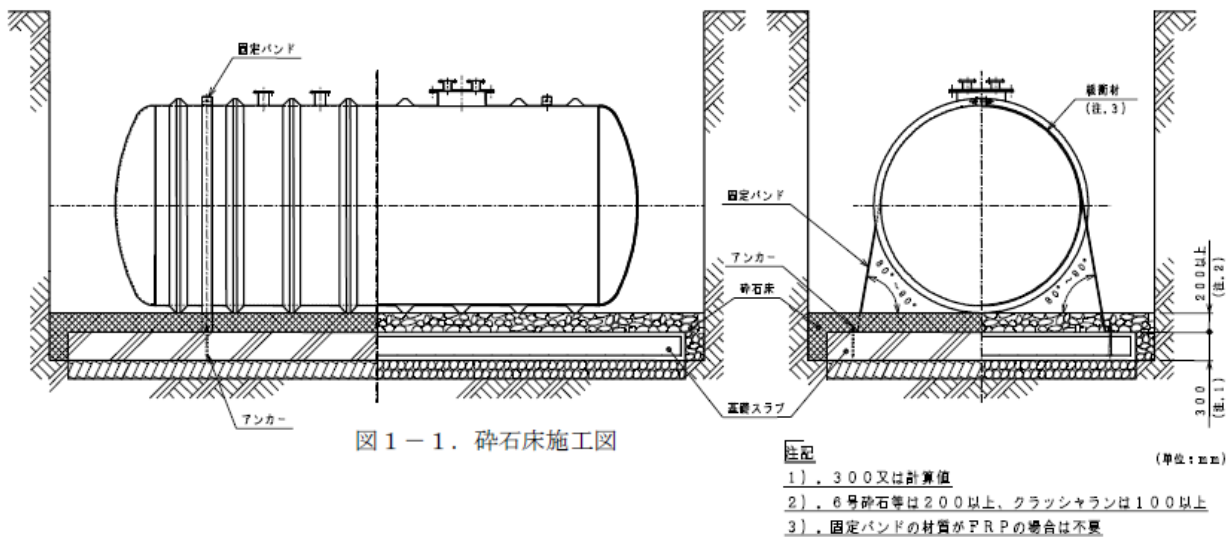
ア 施工管理者の確認年月日及び氏名を記載すること。

イ 適切な施工が行われたことを示す写真を添付すること。

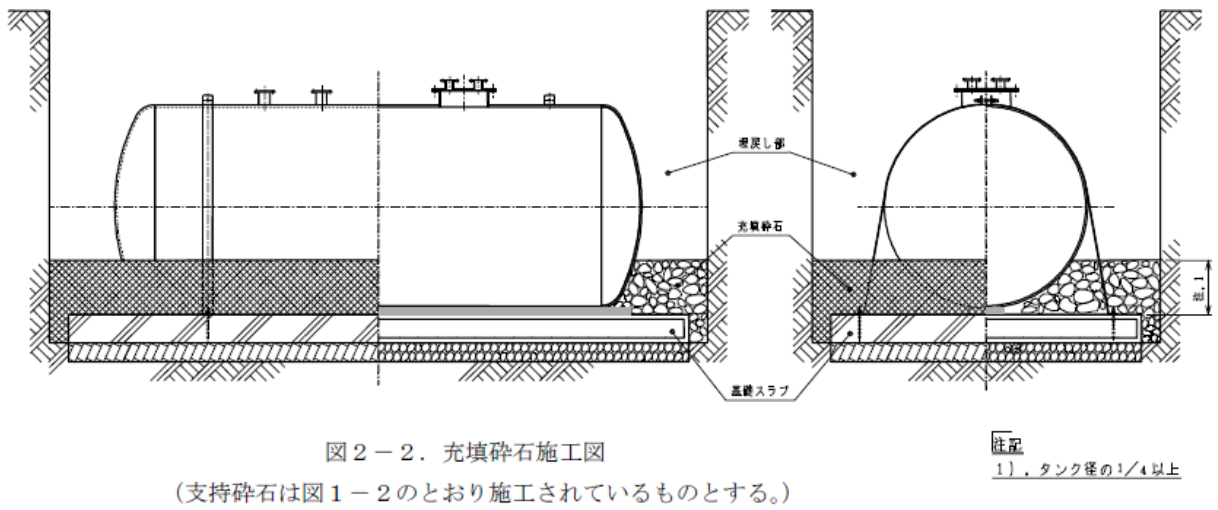
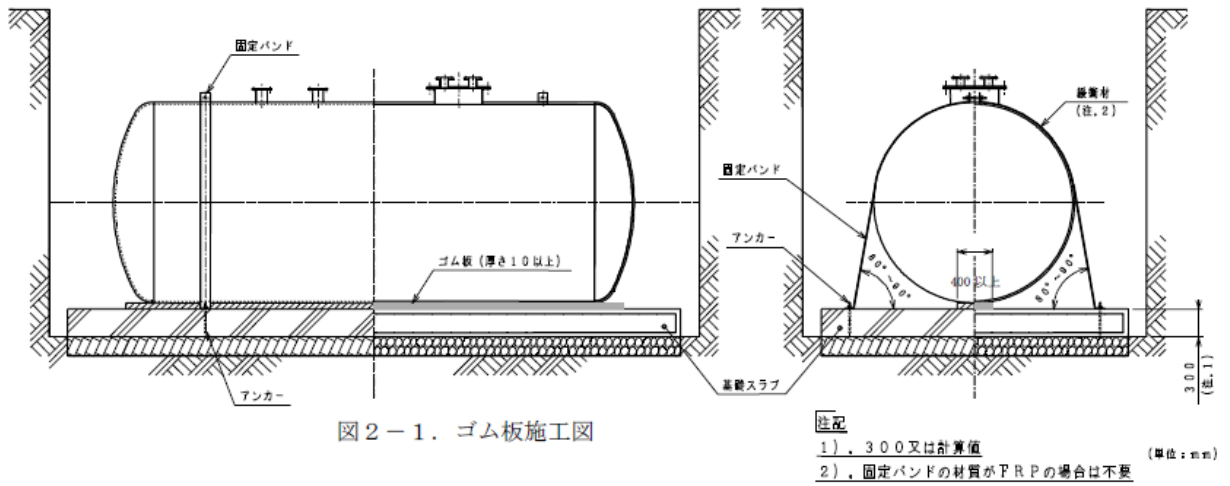
#### (3) 施工管理記録簿の保存

タンクの所有者等は、施工管理者が作成した施工管理記録簿を、タンクが廃止されるまでの間、設置に係る許可書とともに適切に保存すること。

ア 6号砕石等又はクラッシュランを用いる場合



イ ゴム板を用いる場合



ウ 発泡剤を用いる場合

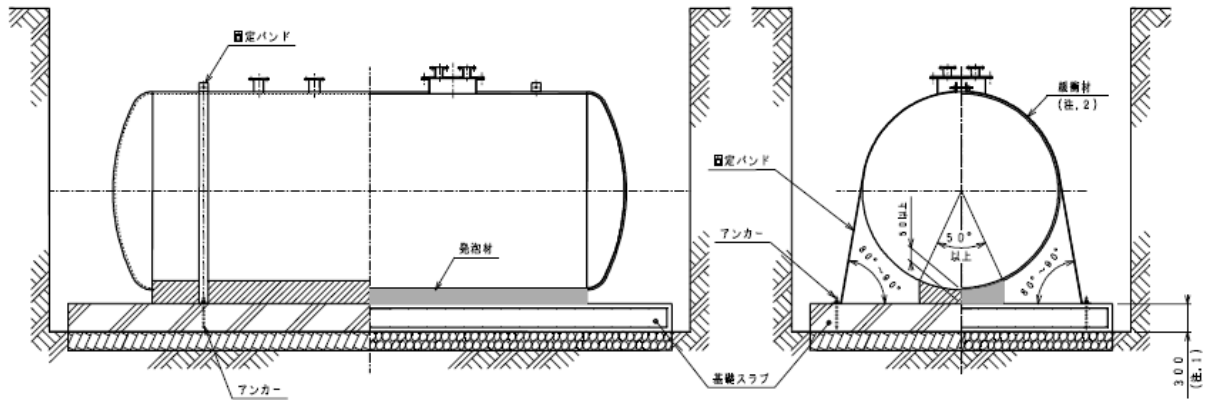


図3-1. 発泡材施工図

註記  
 1). 300又は計算値  
 2). 固定バンドの材質がFRPの場合は不変  
 (単位: mm)

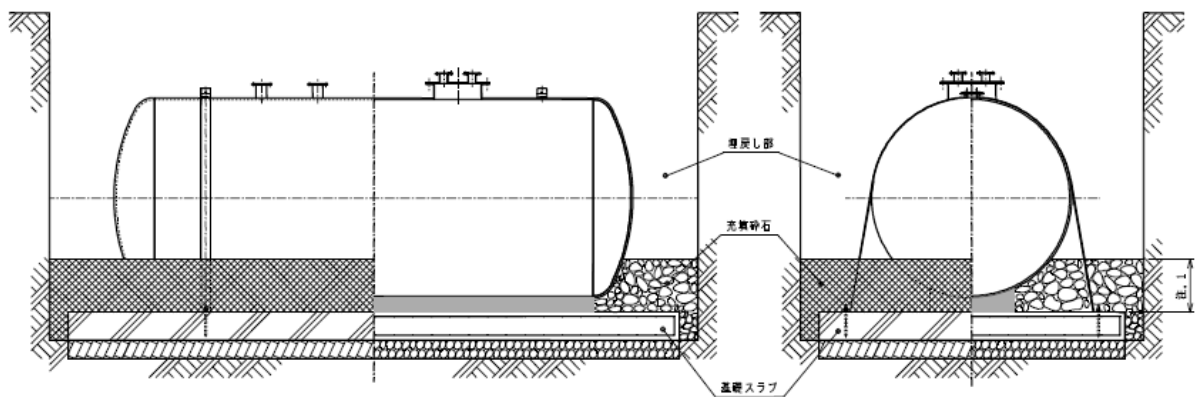


図3-2. 充填碎石施工図

註記  
 1). タンク径の1/4以上